



**PT-PEX01G-OT**

## Внешний однопортовый PoE-удлинитель

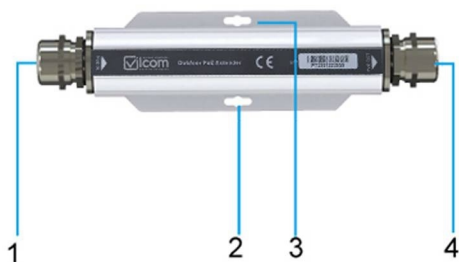
### Обзор продукта

PT-PEX01G-OT - это однопортовый PoE-удлинитель с водонепроницаемым и пылезащищенным корпусом из алюминиевого сплава. Питание : 55 В DC, 1.1 А от инжектора/коммутатора по 4-м парам с защитой от перенапряжения 6кВ (10/700 мкс). Поддерживает скорость передачи 10/100/1000 Мбит/с. Работает с такими устройствами, как беспроводные точки доступа, базовые станции, сетевые камеры и другие терминалы Ethernet высокой мощности (до 60 Вт). Поддерживает терминальное оборудование со стандартом IEEE802.3af/at,PoE++.

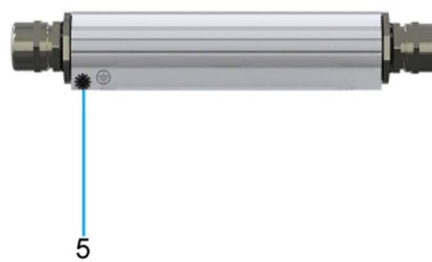
PT-PEX01G-OT предназначен для использования на открытом воздухе. Работает при входном напряжении 44-57 В от PoE-инжектора и при температуре от -40 С до +65 С. Вход подключается к PoE-инжектору или PoE-коммутатору, выход подключается к направлению в сторону удаленного устройства. Эффективное расстояние от PoE-инжектора до удаленного устройства 200м по кабелям CAT5e/CAT6 без местного питания. Возможно увеличение длины линии до 400 м при добавлении до 3-х PoE-удлинителей. Легко устанавливается с помощью 2 монтажных отверстий.



### Product Profile

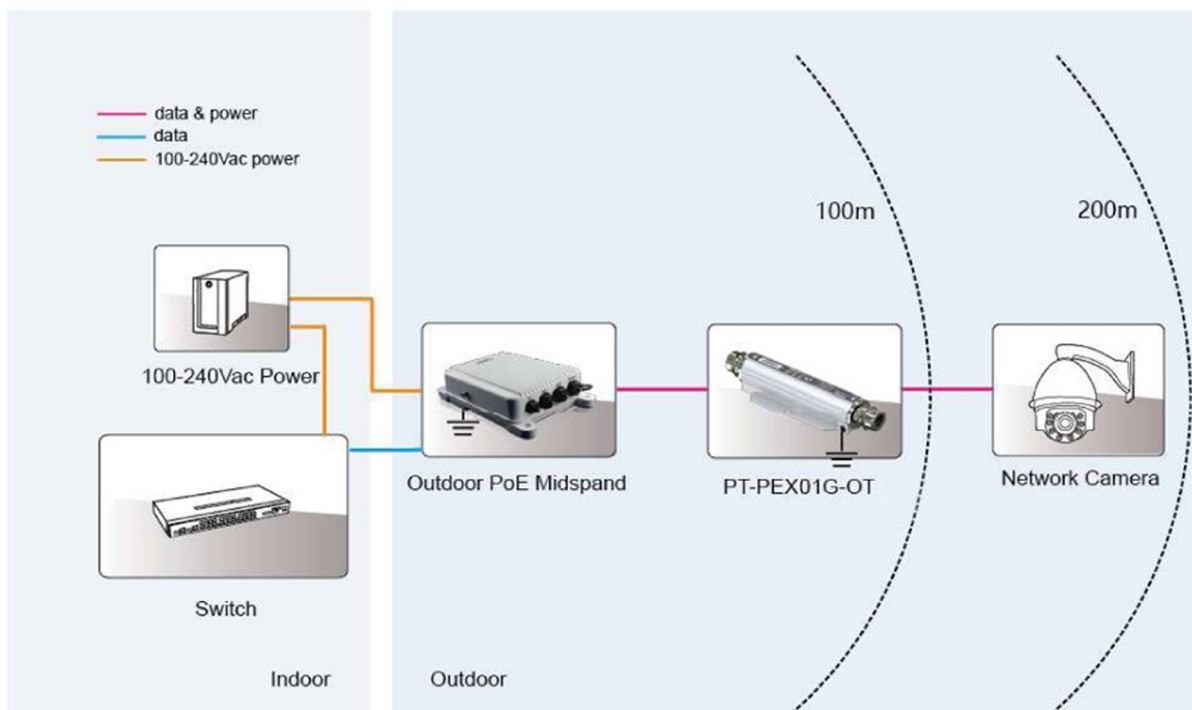


- 1. Входной порт PoE
- 2,3. Монтажное отверстие



- 4. Входной порт PoE
- 5. Заземление

### Схема работы



## Спецификация

### Стандарты

- IEEE802.3 10Base-T Ethernet
- IEEE802.3u 100Base-Tx Fast Ethernet
- IEEE802.3ab 1000Base-T Gigabit Ethernet
- Поддержка оборудования с IEEE802.3af/at, PoE++
- Соответствие RoHS
- Соответствие WEEE

### Входы и выходы

- Вход: 44-57 В DC
- Выход: 55 В DC, 1100мА
- Контакты питания: 4/5 (+), 7/8 (-) и 3/6 (+), 1/2 (-)
- Скорость передачи: 10/100/1000 Мбит/с

### Условия работы

- Рабочая температура: от -40 С до +65 С
- Влажность воздуха при работе: от 20% до 80%, без конденсации
- Температура хранения: лг -40 С до 85 С
- Влажность воздуха при хранении: от 10% до 90%, без конденсации
- Рабочая высота: до 5000 м

### Защита от перенапряжения Pое

- В обычном режиме (10/700 мкс):6кВ
- В дифференциальном режиме (10/700 мкс):1.5кВ

### Характеристики

- Корпус: алюминиевый сплав
- Цвет: белый
- Крепление: на стене
- Степень защиты: IP67
- Габариты: 209мм\*53мм\*37.5мм
- Вес: 180г

### Сертификаты безопасности

- CE

### EMI

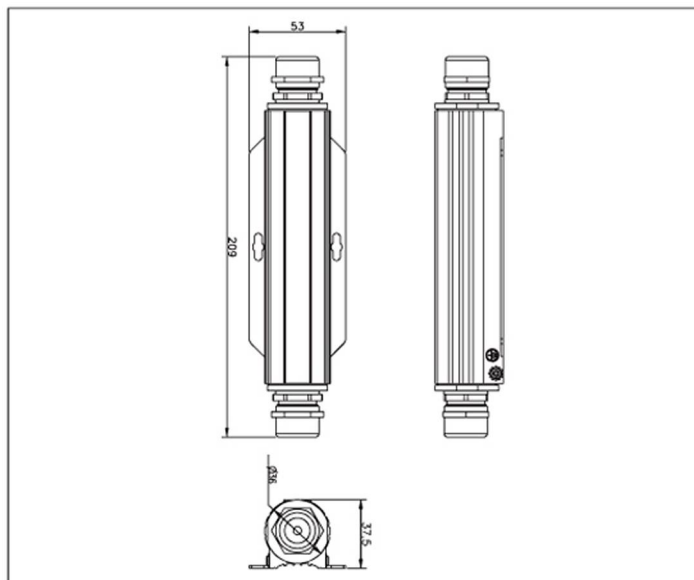
- FCC CFR47 Part15, EN55024, EN55032

### EMS

- IEC61000-4-2(ESD)± 6кВ (контакт), ±8кВ(воздух)
- IEC61000-4-3(RS) 10В/м (80МГц~2ГГц)
- IEC61000-4-4(EFT) Порт питания: ±2кВ; Порт передачи данных: ±1кВ
- IEC61000-4-5(Перенапряжение) Порт питания:±1кВ/DM, ±2кВ/CM
- IEC61000-4-6(CS) 10В (150кГц~80МГц)

### Устойчивость к внешним воздействиям

- IEC60068-2-6 (Вибрация)
- IEC60068-2-27 (Удар)
- IEC60068-2-32 (Свободное падение)



**Заказ**      РТ-РЕХ01G-ОТ      55 В DC/60Вт/1000 Мбит/с /Защита от перенапряжения 6кВ/IP67//Для наружного использования

**В комплекте**      РТ-РЕХ01G-ОТ  
Провод заземления: 14AWG  
Руководство пользователя